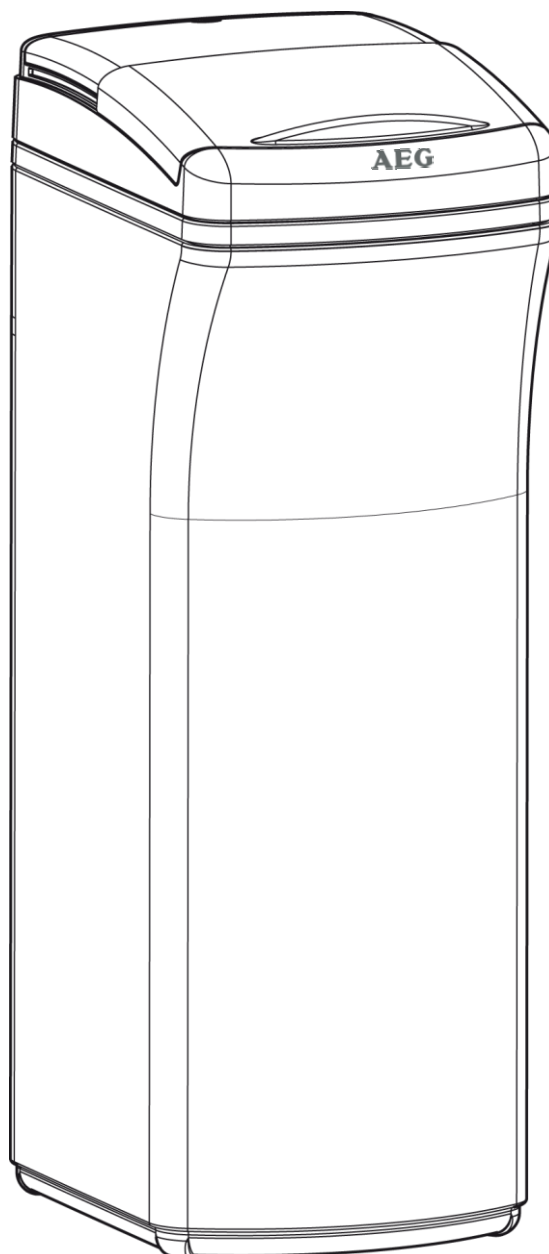


AEG

Addolcitore AEG 18L
Addolcitore AEG 22L
Addolcitore AEG 26L
Purificatore 2 in 1 AEG



Per la messa in funzione gratuita dell'apparecchio, contattate il* :

199.315.029

*Dopo aver installato e collegato l'apparecchio all'impianto idraulico e elettrico.

Indice

Prima di iniziare	4
Descrizione e finalità del trattamento.	4
Funzionamento dell'apparecchiatura.....	4
Uso previsto e condizioni d'uso	4
Precauzioni generali.....	5
Conformità e dichiarazioni.....	5
Verifica del kit di installazione.....	7
Il vostro prodotto.....	8
Requisiti di installazione	9
Istruzioni di installazione.....	10
Scegliere correttamente la posizione	10
Fase 1. Staccare l'acqua.....	11
Fase 2. Installare il pre-filtro	11
Fase 3. Posizionamento del prodotto	12
Fase 4. Collegare il by-pass all'addolcitore	12
Fase 5. Collegamento del by-pass alla tubatura	13
Fase 6. Installare il tubo di scarico della rigenerazione.....	14
Fase 7. Collegare il tubo di scarico della rigenerazione allo scarico	15
Fase 8. Collegare il tubo di troppopieno dello scomparto di sale	16
Fase 9. Test della pressione e delle perdite	17
Fase 10. Aggiungere acqua e sale.....	17
Fase 11. Attaccare il trasformatore	18
Fase 12. Programmare la gestione elettronica.....	18
Fase 13. Avviare una rigenerazione.....	18
Fase 14. Riazionare lo scaldabagno	18
Programmazione elettronica - Addolcitore AEG 18L e 22L	19
Fase 1. Regolare l'ora del giorno	19
Fase 2. Regolare la durezza	19
Fase 3. Regolare l'ora della rigenerazione.....	20
Programmazione elettronica - Addolcitore AEG 26L	21
Fase 1. Regolare l'ora del giorno	21
Fase 2. . Regolare la durezza	22
Fase 3. Regolare l'ora della rigenerazione.....	22

Fase 4. Regolare il livello di sale	22
Opzioni di rigenerazione	24
1. Rigenerazione immediata	24
2. Rigenerazione programmata	24
3. Memorizzazione della gestione elettronica	24
Guida alle riparazioni	25
Garanzie	27

Prima di iniziare

Il presente manuale è rivolto all'installatore, al manutentore ed all'utilizzatore dell'apparecchiatura e costituisce parte integrante del prodotto, conservarlo con cura. Le indicazioni, le istruzioni e gli avvisi qui riportati sono necessari al corretto e sicuro uso dell'apparecchiatura, vanno seguite scrupolosamente e lette prima di procedere a qualsiasi intervento sull'apparecchiatura: installazione, funzionamento, manutenzione.

Per qualsiasi necessità o chiarimento contattare il supporto clienti al nr. unico 199 315 029.

Quanto contenuto nel presente manuale è esclusiva proprietà del produttore, ne è vietata la copia tramite qualsiasi mezzo, l'utilizzo per scopi diversi dai quelli per cui è stato concepito, la divulgazione non autorizzata. Ogni abuso sarà perseguito secondo i termini di legge.

Descrizione e finalità del trattamento.

L'addolcitore a scambio ionico (AEG 18L, 22L, 26L) ha lo scopo di rimuovere gli ioni di calcio, magnesio e altri cationi bivalenti cedendo sodio all'acqua nella misura di 4,5 mg/l per 1°f di durezza rimossa. Il modello "Purificatore 2 in 1 AEG", oltre al trattamento sopra descritto, rimuove cloro, sapori e odori.

Gli ioni di calcio e magnesio sono i responsabili della formazione del calcare che è dannoso per tutte le apparecchiature che prevedono l'utilizzo di acqua calda (elettrodomestici, caldaie ecc.), inoltre la loro presenza nell'acqua (durezza) rende meno efficace l'azione dei saponi e dei detersivi provocando un deterioramento delle fibre dei tessuti e la comparsa di aloni sulle superfici di sanitari, lavandini, docce.

Funzionamento dell'apparecchiatura

La rimozione della durezza dall'acqua avviene tramite una speciale resina detta a scambio ionico in quanto in grado di attirare su di sé ioni bivalenti a carica positiva e rilasciare ioni monovalenti a carica positiva come il sodio. Dopo una certa quantità di acqua trattata la resina non è più in grado di svolgere questa azione e occorre pertanto rigenerarla tramite il processo di rigenerazione che prevede di mettere a contatto la resina con una soluzione carica di sodio (salamoia). Al termine della fase di rigenerazione la resina sarà nuovamente in grado di effettuare lo scambio ionico. Tutte le fasi connesse al normale funzionamento dell'apparecchiatura sono svolte autonomamente dal controller e non necessitano di intervento da parte dell'utilizzatore se non per quanto connesso alla manutenzione come riportato nel presente manuale.

Uso previsto e condizioni d'uso

L'apparecchiatura deve essere utilizzata al solo scopo di addolcire acqua potabile con caratteristiche che soddisfino sia il decreto legislativo 2 febbraio 2001, n. 31 che le specifiche di funzionamento riportate nel presente manuale

Precauzioni generali

Le seguenti linee guida garantiscono la vostra sicurezza. Si prega di leggerle completamente e attentamente prima dell'installazione e di conservarle per riferimento futuro.

- ✓ Maneggiare con cautela.
- ✓ Una volta tolto l'imballo assicurarsi dell'integrità dell'apparecchio. In caso di dubbio non utilizzarlo e rivolgersi al fornitore.
- ✓ Assicurarsi che tutte le parti elencate siano presenti.
- ✓ Non usare l'addolcitore se la temperatura dell'acqua è inferiore a 0°C o maggiore di 49°C
- ✓ Se l'apparecchiatura è congelata o se la resina è deteriorata da acqua troppo calda, la garanzia decade.
- ✓ Verificare di utilizzare scarico adatto all'acqua in uscita dallo scarico dell'addolcitore, in particolare per ciò che riguarda la presenza di salamoia e altri ioni.
- ✓ Assicurarsi di seguire le norme di scarico per le acque reflue in vigore nonché quelle indicate nel presente manuale.
- ✓ Il produttore garantisce le prestazioni riportate nel presente manuale purché l'apparecchio venga utilizzato e mantenuto nei modi indicati.
- ✓ **Attenzione: questa apparecchiatura necessita di una regolare manutenzione periodica al fine di garantire i requisiti di potabilità dell'acqua potabile trattata ed il mantenimento come dichiarati dal produttore. La manutenzione deve essere effettuata da personale autorizzato e specializzato.**
- ✓ Le prestazioni tecniche quantitative e tutti gli altri parametri indicati nel presente manuale restano valide solo se le caratteristiche dell'acqua rimangono sostanzialmente invariate rispetto ai parametri oggetto del trattamento

Conformità e dichiarazioni

- ✓ Il costruttore garantisce che a fronte di acqua in ingresso conforme ai parametri del decreto legislativo 2 febbraio 2001, n. 31, il dispositivo restituisce un'acqua ancora entro i parametri del medesimo decreto.
- ✓ Il costruttore dichiara che il dispositivo è conforme al Decreto del Ministero della Salute N° 25 del 7/2/2012 "Disposizioni tecniche concernenti apparecchiature finalizzate al trattamento dell'acqua destinata al consumo umano."
- ✓ Il dispositivo è conforme al Decreto del Ministero della Sanità N° 174 del 06/04/2004 "Regolamento concerne i materiale e gli oggetti che possono essere utilizzati negli impianti fissi di captazione, trattamento, adduzione e distribuzione delle acque destinate al consumo umano." Come attestato da TIFQ – Istituto TIFQ-0812TA135
- ✓ Il dispositivo è conforme:
 - all'articolo 9 del decreto legislativo 2 febbraio 2001, n. 31
 - ai requisiti di sicurezza applicabili
 - alle normative e direttive specifiche applicabili: 1999/5/EC, 2006/42/EC 2004/108/EC, 97/23/EC, 2009/125/EC, EN 61000-3-2: 2006 + A1: 2009 + A2: 2009, EN 61000-3-3: 2008, EN 55011: 2007 + A2: 2007, EN 55014-1: 2006, EN 55014-2: 1997 + A1: 2001 + A2: 2008, EN 300 220-1 V2.1.1, EN 300 220-2 V2.1.2, EN 301 489-3 V1.4.1, EN 61000-6-2: 2005, EN 62233: 2008/EN50366: 2003 + A1: 2006

- alle finalità specifiche cui l'apparecchiatura è destinata secondo quanto riportato nel presente documento e in particolar modo nel precedente paragrafo Descrizione e finalità del trattamento. a pag. 4
- ✓ Se mantenuto e utilizzato in modo conforme a quanto riportato nel presente manuale, su acqua i cui requisiti siano conformi a quelli qui riportati, la vita utile del dispositivo, così come individuata dagli articoli 3.7 e 5.1.a del Decreto del Ministero della Salute N° 25 del 7/2/2012, è riportata più avanti nel capitolo “SPECIFICHE E DIMENSIONI”.

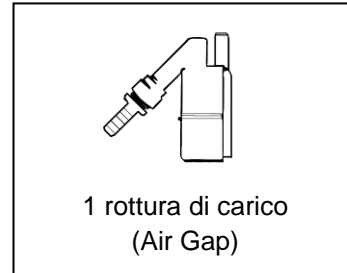
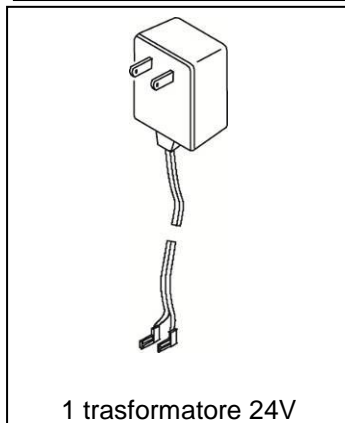
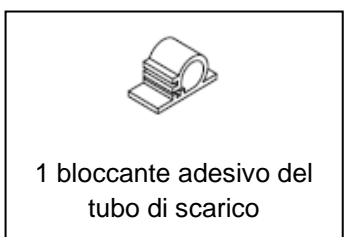
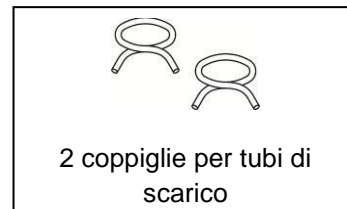
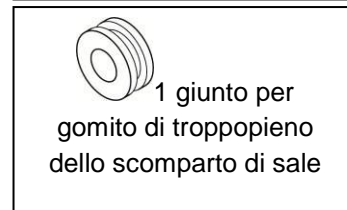
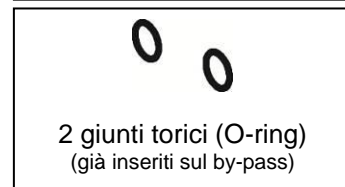
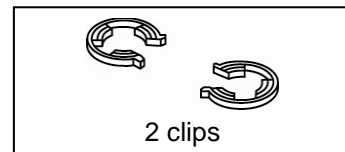
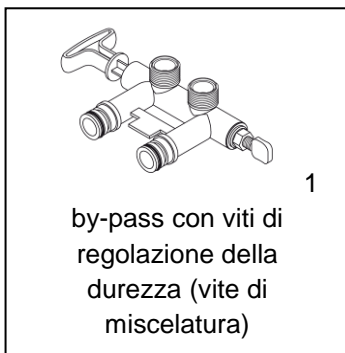
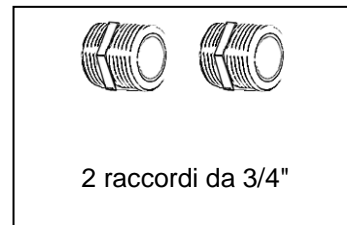


La Direttiva Europea 2002/96/EC richiede che ogni attrezzatura elettrica e elettronica sia smaltita in accordo con i requisiti WEEE (Waste Electrical and Electronic Equipment). Questa direttiva e le normative simili sono valide a livello nazionale e possono variare da regione a regione. Si prega di far riferimento alla propria normativa locale per il corretto utilizzo di questa attrezzatura. La resina a scambio ionico ha codice CER 190905.

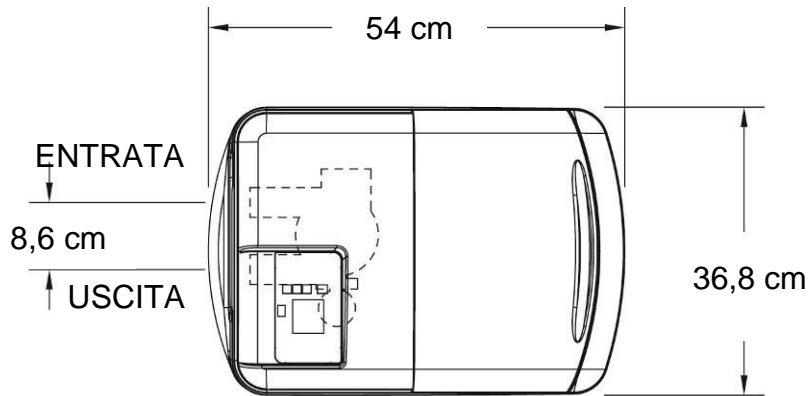
Verifica del kit di installazione

Al momento del disimballaggio dell'addolcitore AEG, controllate che tutte le componenti elencate qui sotto siano presenti nella confezione.

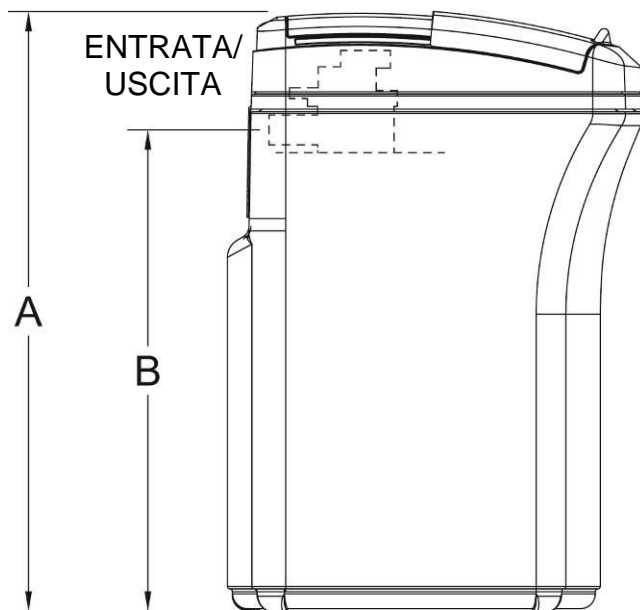
Per evitare la perdita di piccoli pezzi, vi suggeriamo di lasciarli nei sacchetti finché non ne avrete bisogno.



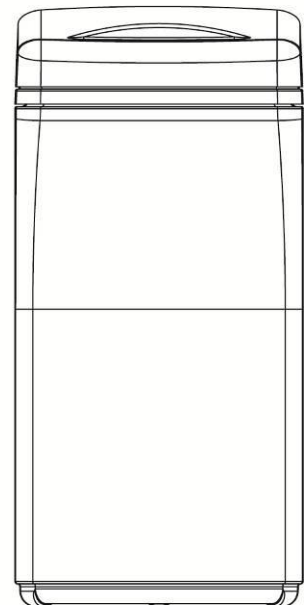
Il vostro prodotto



VISTA DALL'ALTO



VISTA DI FIANCO



VISTA DI FRONTE

Modelli	AEG 18L	AEG 22L	AEG 26L	Purificatore 2 in 1
Altezza totale (A)	76.2 cm	118.3 cm	118.3 cm	118.3 cm
Distanza da terra - by-pass (B)	58.2 cm	100.3 cm	100.3 cm	100.3 cm

Requisiti di installazione

Attenzione: L'installazione dell'addolcitore deve essere effettuata da un professionista abilitato dal D.M. 37/08, ex legge 46/90.

L'apparecchiatura deve essere installata in ambienti igienicamente idonei e, ove pertinente, nel rispetto delle disposizioni previste dal D.M. del 22 gennaio 2008, n. 37 incluso quelle relative al collaudo e alla manutenzione

Attenzione: Assicurarsi che l'impianto idraulico sia igienicamente sicuro e non presenti rischi di proliferazione batterica, (es. rami morti, fonti di proliferazione batterica, ecc.).

Tutti i materiali usati durante l'installazione e la manutenzione che possono venire a contatto con l'acqua, devono essere conformi alle disposizioni previste dal D.M. 6 aprile 2004, n. 174

Attenzione: Il produttore ha sottoposto le unità a test di verifica condotte dall'Istituto per la qualità igienica delle Tecnologie Alimentari TIFQ presso laboratori accreditati riscontrando che una pausa di 30 giorni nell'utilizzo dell'unità non evidenzia sviluppo di colonie dei ceppi batterici valutati, anche in assenza di dispositivi di disinfezione. Qualora l'apparecchio non sia dotato di dispositivi automatici di disinfezione e non venga utilizzato per più di 30 giorni rivolgersi al proprio centro assistenza per effettuare la disinfezione delle resine. Per periodi di inutilizzo di durata inferiore ai 30 giorni ma superiore ai 7 è consigliabile effettuare una rigenerazione manuale.

Non installare l'addolcitore alla luce diretta del sole o vicino ad una fonte di calore. Il calore eccessivo può deformare o danneggiare le parti.

L'addolcitore ha una pressione massima di 8 bar e minima di 2 bar.

Attenzione: se di giorno la pressione è maggiore di 5,5 bar, la notte può superare gli 8 bar. Utilizzare un riduttore di pressione se necessario.

Alimentare l'addolcitore solo con il trasformatore a 24 V in dotazione.

Assicurarsi di collegare il trasformatore ad una linea elettrica protetta da un dispositivo di protezione contro le sovracorrenti, come un interruttore o un fusibile (rivolgersi al proprio elettricista).

Attenzione: Questa apparecchiatura non deve essere usata per trattare acqua che non rispetti i parametri del decreto legislativo 2 febbraio 2001, n. 31 e successive modifiche e integrazioni.

Istruzioni di installazione

Scegliere correttamente la posizione

L'apparecchiatura deve essere installata in ambienti igienicamente idonei e, ove pertinente, nel rispetto delle disposizioni previste dal D.M. del 22 gennaio 2008, n. 37 incluso quelle relative al collaudo e alla manutenzione.

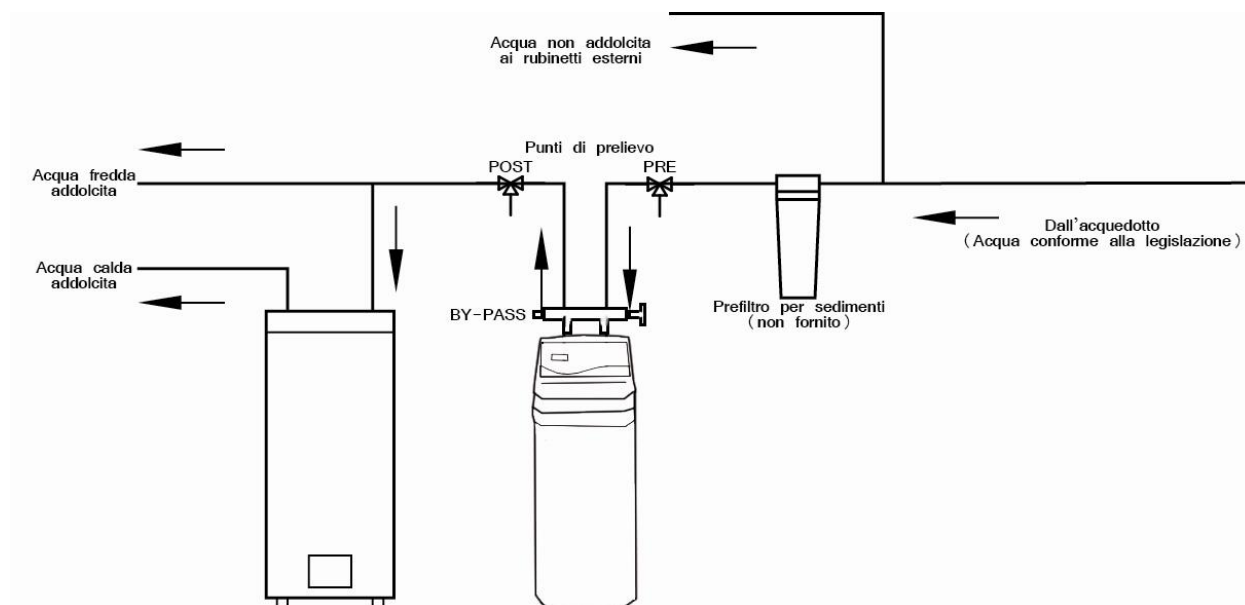


Figura 1 - Layout generale

L'installazione va effettuata sulla rete idrica della casa dopo il contatore. Lasciare una distanza sufficiente tra l'addolcitore e le pareti o qualsiasi altro ostacolo in modo da rendere l'addolcitore facilmente accessibili per la ricarica sale e la manutenzione. L'ingresso acqua è a destra visto frontalmente.

Addolcitore deve sempre essere installato prima dello scaldabagno o della caldaia, laddove ve ne sia la necessità installare, a valle dell'addolcitore, un dosatore di condizionanti chimici in conformità con quanto previsto dalla norma UNI CTI 8065 e dal DPR 59/09.

Attenzione: E' necessario provvedere alla protezione del circuito chiuso della caldaia con idonei prodotti chimici come prescritto dalla norma UNI CTI 8065 al punto 6.1. Il riempimento del circuito chiuso con acqua addolcita è molto dannoso.

Attenzione: ai sensi dell'articolo 5 punto 1 b) del D.M. nr. 25 del 7 febbraio 2012, l'installazione deve obbligatoriamente prevedere due punti di prelievo dell'acqua, uno a

valle ed uno a monte dell'addolcitore. La mancanza di questi punti di prelievo costituisce condizione ostativa alla messa in funzione della macchina.

Fase 1. Staccare l'acqua

1. Scollegate l'arrivo dell'acqua principale vicino al contatore d'acqua
2. Scollegate l'alimentazione elettrica o altro dallo scaldabagno
3. Aprite due rubinetti (o più) di acqua fredda per abbassare la pressione e svuotare l'acqua presente nelle tubature.
4. Quando l'acqua non scorre più, chiudere i rubinetti.

NOTA : Non svuotate lo scaldabagno, ciò potrebbe danneggiare alcune componenti.

Fase 2. Installare il pre-filtro

1. Svitare il coperchio del boccale e inserire la cartuccia anti-sedimenti all'interno.
Riavvitare saldamente il coperchio.

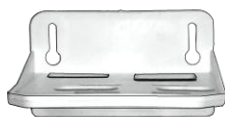


Boccale di pre-filtraggio 9"3/4



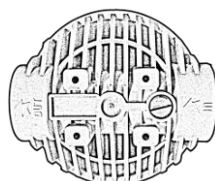
Cartuccia bobinata 25µ

2. Fissate il supporto di fissaggio al muro.



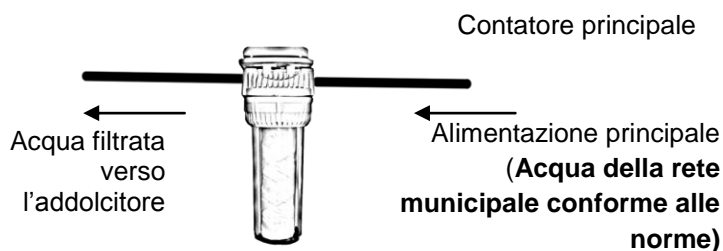
3. Verificate i posizionamenti dell'entrata (IN) e dell'uscita (OUT) dell'acqua indicati su ogni lato della testa del boccale e avvitate il boccale al supporto.

Uscita (OUT)



Entrata (IN)

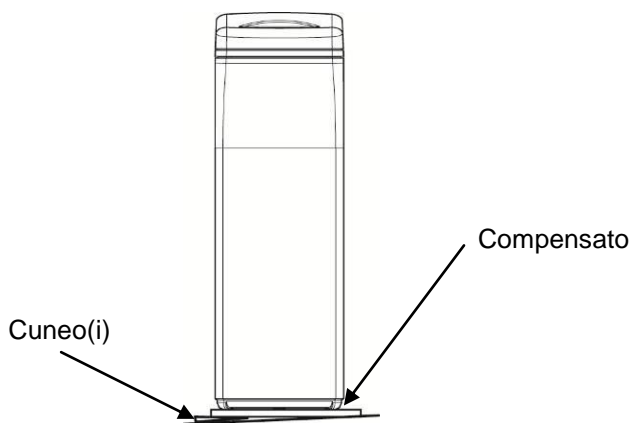
4. Collegate il pre-filtro anti-sedimenti alla tubatura a monte dell'addolcitore rispettando l'entrata e l'uscita dell'acqua.



Fase 3. Posizionamento del prodotto

Posizionate l'addolcitore nel punto desiderato. Assicuratevi che si trovi su una superficie ben piana. In caso contrario, potete servirvi di un cuneo o di un asse di compensato (cfr. schema).

IMPORTANTE : Non posizionate il cuneo direttamente sotto l'addolcitore, Ciò potrebbe causare dei danni allo scomparto del sale una volta riempito di acqua e di sale.

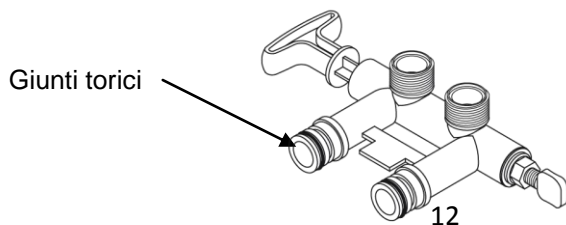


Fase 4. Collegare il by-pass all'addolcitore

1. Verificate che l'entrata (IN) e l'uscita (OUT) della valvola siano pulite.

NOTA : L'entrata (IN) e l'uscita (OUT) sono indicate sulla testa. Assicuratevi di collegare in modo corretto (acqua da trattare lato IN e acqua verso la casa lato OUT).

2. Verificate che la turbina posizionata sul lato OUT della valvola sia presente. Essa si trova dietro un tappo giallo che deve essere tolto per inserire il by-pass.
3. Togliete il coperchio dello scomparto del sale per avere accesso alla valvola dell'apparecchio.
4. Ungete i giunti torici (guarnizioni O-ring) con silicone alimentare (tubetto bianco incluso).



Inserite il by-pass nella valvola dall'alto o dal basso in base all'arrivo dell'acqua.

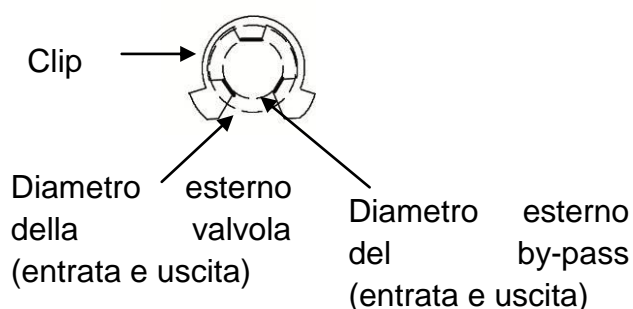
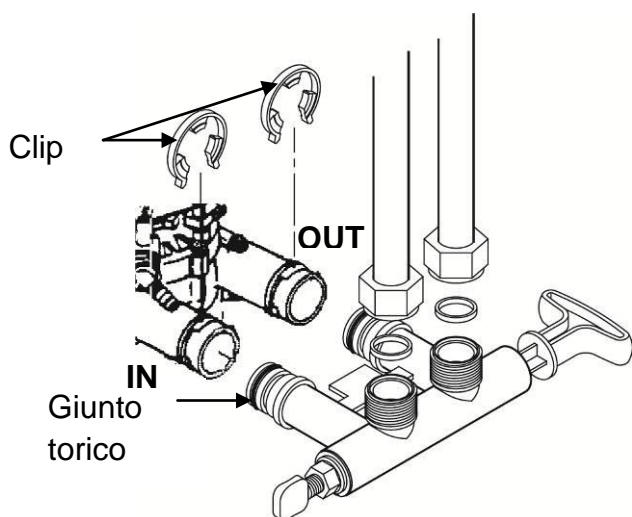
IMPORTANTE: la tubatura deve essere ben allineata, fissata, il suo peso non deve appoggiare sulla testa dell'addolcitore. In caso contrario, ciò potrebbe causare dei danni importanti.

5. Posizionate le clips di fissaggio del by-pass alla valvola (cfr. pag. seguente).

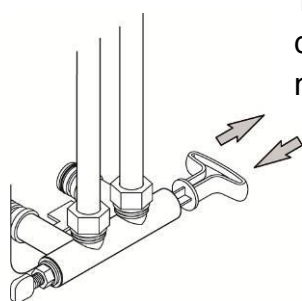
Fase 5. Collegamento del by-pass alla tubatura

Installare il sistema by-pass (fornito) sulla vostra tubatura. Questo sistema vi permetterà un collegamento più rapido e più semplice del vostro apparecchio.

Inserite i tubi flessibili principali nel by-pass e collegateli al tubo principale.



NOTA Assicuratevi che i 3 denti delle clips siano ben entrati nei 3 fori di ricezione in entrata (IN) e uscita (OUT)



Tirare per mettere in posizione di utilizzo (passaggio di acqua nell'apparecchio).

Spingere per mettere in posizione fuori servizio (L'acqua non passa dall'apparecchio).

IMPORTANTE: Utilizzate i giunti adeguati per i collegamenti della tubatura sul by-pass. Accertatevi di rispettare l'entrata (IN) e l'uscita (OUT) indicati sulla testa del vostro addolcitore.

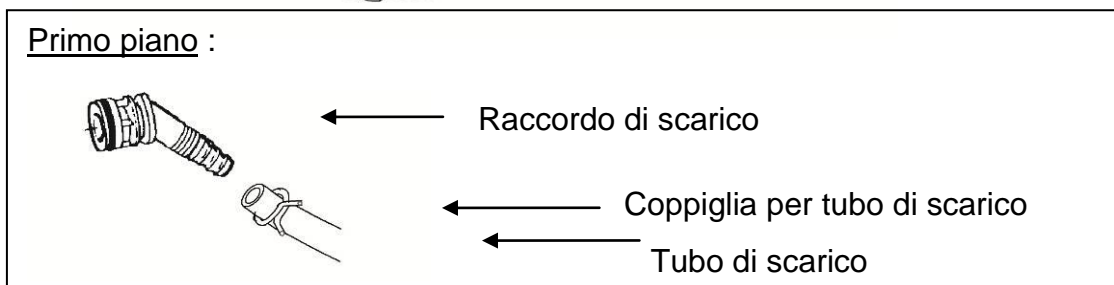
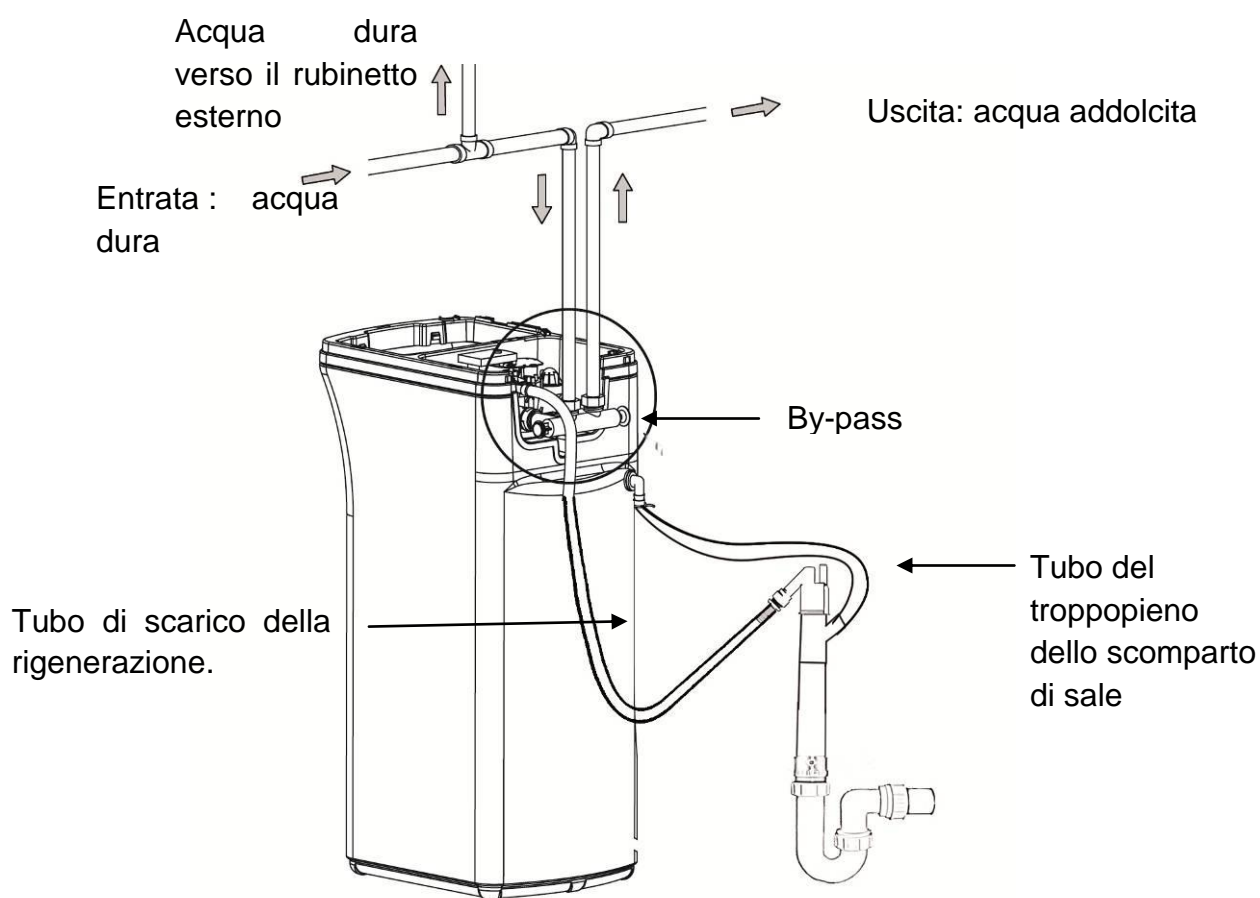
NOTA: Non effettuate interventi di saldatura se la tubazione è già fissata o vicina a componenti del vostro addolcitore.

ATTENZIONE: Il calore generato dalle saldature può causare danni.

Fase 6. Installare il tubo di scarico della rigenerazione

1. Fissare il tubo di scarico al raccordo che si trova sulla testa dell'addolcitore (vedi schema qui sotto).

Tagliate il tubo della lunghezza necessaria (il più corto possibile).



1. Collegate il tubo di scarico di rigenerazione a uno scarico provvisto di sifone (cfr. fase seguente).

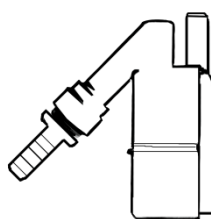
NOTA : Il tubo di scarico permette di scaricare le acque usate dopo la rigenerazione dell'apparecchio. Questo scarico è effettuato sotto pressione. Fissate correttamente il tubo per evitare allagamenti nel luogo di installazione dell'apparecchio.

Dato lo scarico sotto pressione, potete montare il tubo a 2,40 m al massimo a partire da terra.

Fase 7. Collegare il tubo di scarico della rigenerazione allo scarico

ATTENZIONE : se questa fase non è rispettata, l'installazione dell'apparecchio sarà giudicata non a norma.

1. Prendete il pezzo seguente :

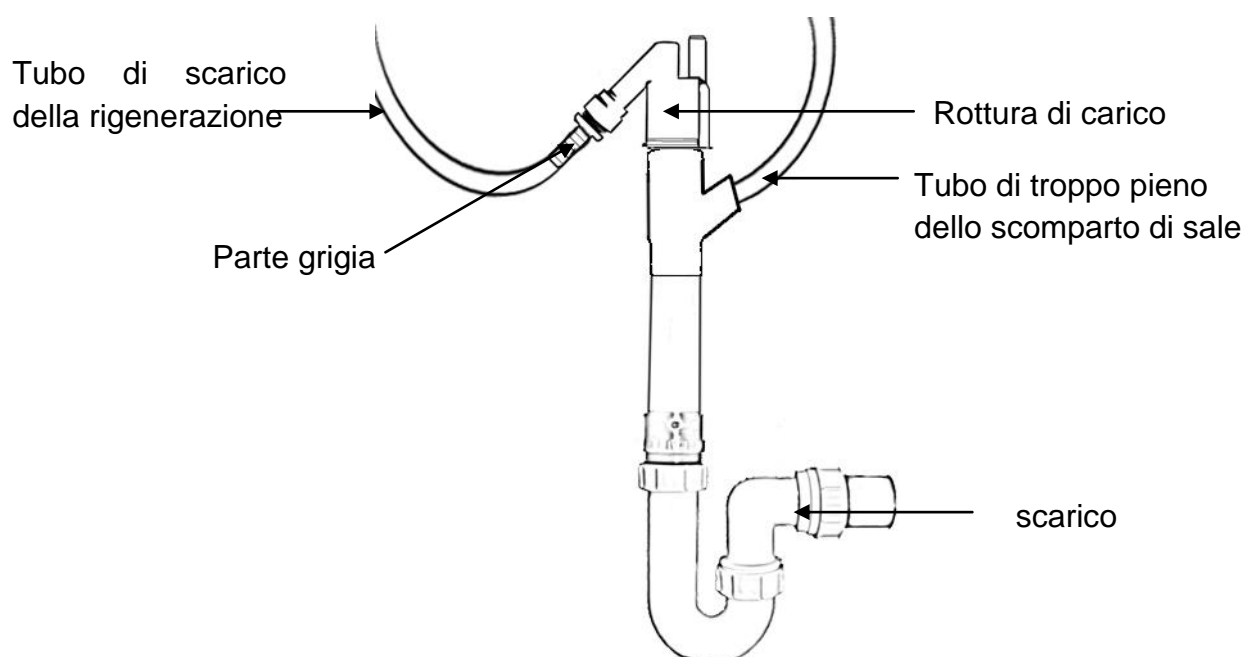


Rottura di carico (Air-Gap)

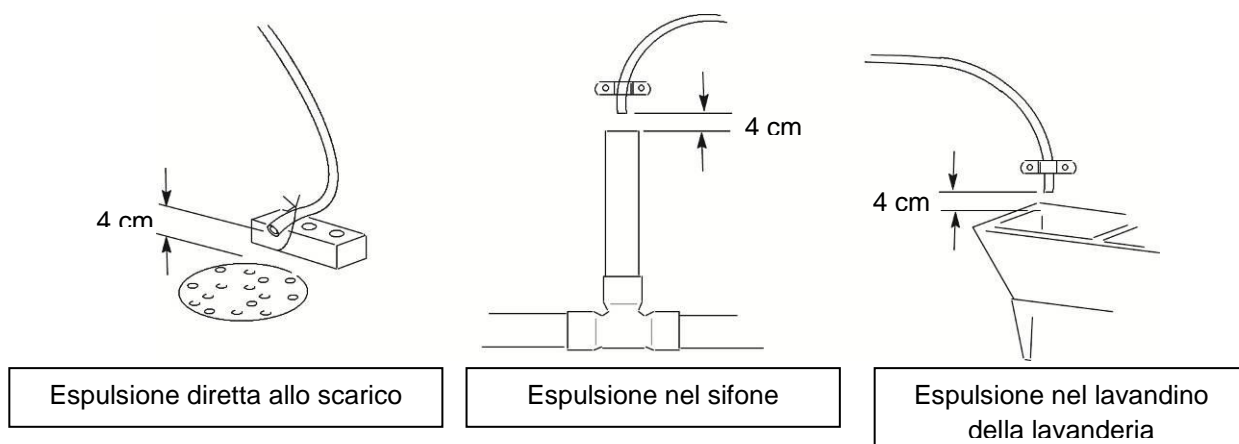
2. Inserite e attaccate la rottura di carico nel vostro sistema di scarico.
3. Inserite il tubo di scarico di rigenerazione sulla parte grigia della rottura di carico.

L'installazione di questo pezzo è necessaria per evitare il ritorno delle acque di scarico e il formarsi di batteri.

Non posizionate mai l'estremità del tubo direttamente nello scarico.

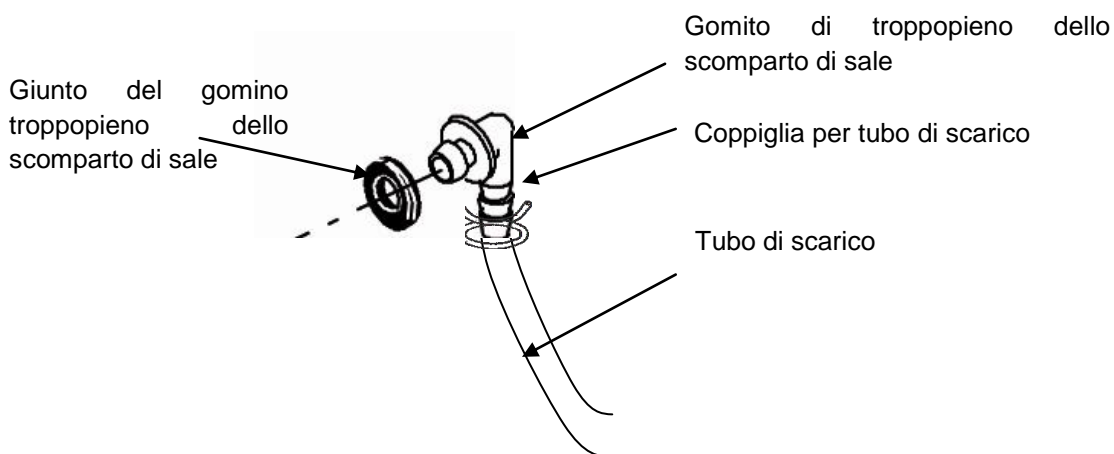


Altre possibilità : Assicuratevi di lasciare una distanza di 4 cm tra l'estremità del tubo di svuotamento e lo scarico per evitare ogni passaggio di batteri.

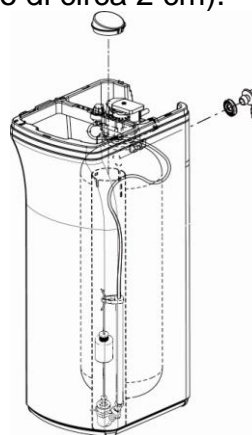


Fase 8. Collegare il tubo di troppopieno dello scomparto di sale

1. Collegare il resto del tubo di scarico al gomito di troppopieno dello scomparto di sale e fissatelo con la coppiglia di mantenimento inclusa.



2. Installate il gomito di troppopieno dello scomparto di sale e il suo giunto nel foro situato dietro allo scomparto di sale (diametro di circa 2 cm).



NOTA: Lo scarico si effettua per forza di gravità, il tubo non deve superare l'altezza del gomito del troppopieno al momento del suo collegamento allo scarico munito di sifone.

3. Collegare il tubo del troppopieno dello scomparto di sale direttamente a uno scarico.

IMPORTANTE: Non collegare il tubo del troppopieno dello scomparto di sale al tubo di scarico della rigenerazione con un raccordo a T o a Y.

ATTENZIONE : Se non rispettate questa fase, le acque inviate allo scarico al momento della rigenerazione andranno direttamente a riempire lo scomparto di sale invece di essere espulse.

Fase 9. Test della pressione e delle perdite

Per evitare problemi di pressione / di aria nella vostra installazione e nel vostro addolcitore, procedete esattamente come segue, fase dopo fase :

1. Aprite di nuovo 2 rubinetti (o più) di acqua fredda a valle dell'addolcitore.
2. Posizionate il by-pass in posizione fuori servizio (cfr. pag. 10)
3. Aprite lentamente il rubinetto di alimentazione generale e lasciate scorrere l'acqua finché non scorre regolarmente dai rubinetti aperti. Non ci devono più essere aria o problemi di portata irregolare, o fenomeni detti "colpo di ariete".
4. Posizionate il by-pass in posizione di servizio (vedi pag. 10). Azione da effettuare lentamente per evitare un aumento di pressione troppo rapido nell'addolcitore.
5. Aspettate circa 3 minuti, poi aprite un rubinetto di acqua calda finché il flusso diventa regolare, poi chiudetelo.
6. Chiudete tutti i rubinetti di acqua fredda e controllate che non ci siano perdite sul nuovo collegamento idrico effettuato.

Fase 10. Aggiungere acqua e sale

1. Versate circa 10 litri di acqua nello scomparto del sale (con un recipiente graduato, per esempio).
2. Aggiungete almeno un sacco di sale da 25 kg nello scomparto del sale.

Fase 11. Attaccare il trasformatore

Durante l'installazione, l'addolcitore è stato sicuramente smontato, le connessioni elettroniche staccate. Controllate che siano tutte rimesse bene in posizione, che non siano vicine al motore e al suo ingranaggio.

Quest'ultimo rischierebbe di tranciarle quando entra in movimento durante la rigenerazione. Attaccate il trasformatore sui 2 capicorda del cavo di alimentazione del quadro elettronico (i più a sinistra sul retro della piastra), poi attaccate il trasformatore nella presa di corrente regolamentare, non comandata da interruttore.

Non tentare mai di attaccare l'addolcitore AEG senza il suo trasformatore 24V.

Fase 12. Programmare la gestione elettronica

(Vedi pagina seguente)

Una volta installato l'apparecchio, vi consigliamo di chiamare il n° qui sotto per fissare un appuntamento con un tecnico autorizzato che effettuerà gratuitamente la messa in funzione (convalida e programmazione elettronica) del vostro apparecchio.

199.315.029

Fase 13. Avviare una rigenerazione

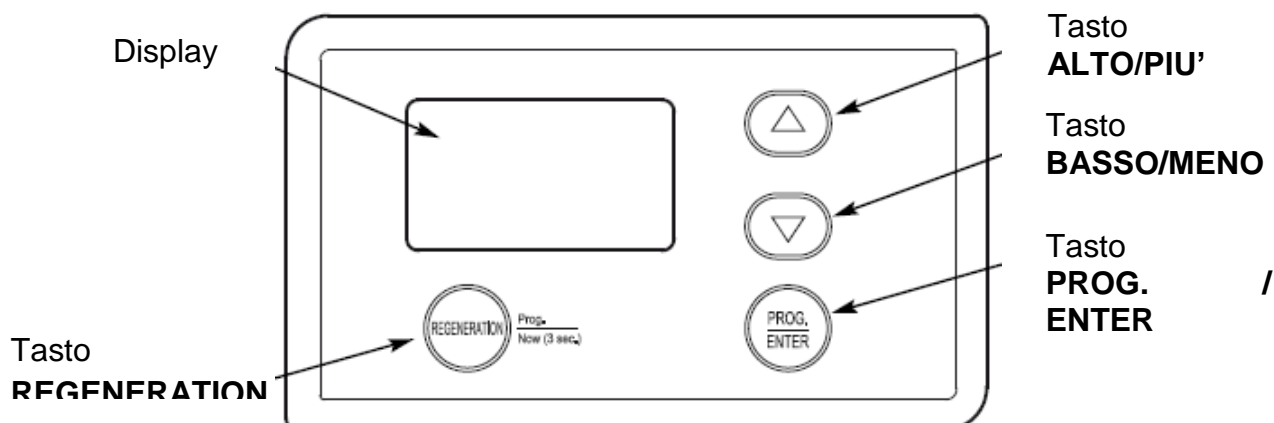
Schiacciate il tasto RIGENERAZIONE per 3 secondi, la scritta « RECHARGE NOW » inizierà a lampeggiare.

Avviare una rigenerazione permetterà al vostro addolcitore AEG di espellere tutte le micro polveri e le resine dovute al trasporto. Durante questa fase, l'acqua al rubinetto e /o allo scarico potrebbe risultare leggermente di colore arancio (non tossica). In questo caso, lasciate scorrere l'acqua finché il colore torna normale.

Fase 14. Riazionare lo scaldabagno

NOTA : L'acqua rimasta nello scaldabagno è dura, il suo riciclaggio in acqua dolce sarà effettuato progressivamente nel giro di qualche giorno attraverso i vostri consumi.

Programmazione elettronica - Addolcitore AEG 18L e 22L



Una volta attaccato il trasformatore elettrico (sui 2 capicorda più a sinistra sul retro del quadro elettronico), appariranno un codice modello e un test (esempio: "J1.1")

Modello	Codice
AEG18L	AS 18
AEG22L	AS 22

Poi il display indica « 12.00 » e le parole « PRESENT TIME » lampeggiano.

NOTA : Se appare « - - - » schiacciate Δ o ∇ per selezionare il codice esatto secondo il modello. Premete poi PROG. / ENTER per convalidare e passare alla fase seguente : la regolazione dell'ora del giorno, appare « PRESENT TIME ».

Fase 1. Regolare l'ora del giorno

Se non sono apparse le parole « PRESENT TIME » schiacciate su PROG./ENTER finché non appaiono.



1. Schiacciate su Δ o ∇ per regolare l'ora.

NOTA : Potete tenere i tasti premuti per andare più rapidamente.

2. Una volta regolata l'ora, schiacciate su PROG./ENTER per convalidare e passare alla fase della regolazione della durezza « HARDNESS ».



Fase 2. Regolare la durezza

NOTA : Se la parola « HARDNESS » non appare, premete PROG. / ENTER finché non appare.

1. Premete Δ o ∇ per regolare la durezza da trattare.



Il valore di durezza della vostra acqua deve essere diviso per 1.72 per essere registrato in GPG.

Esempio : se la durezza della vostra acqua è di 35°f, il valore da registrare è 35 diviso 1.72 = **20**.

2. Una volta programmata la durezza, premete PROG. / ENTER per convalidare e passare alla regolazione dell'ora della rigenerazione « RECHARGE TIME ».

Fase 3. Regolare l'ora della rigenerazione

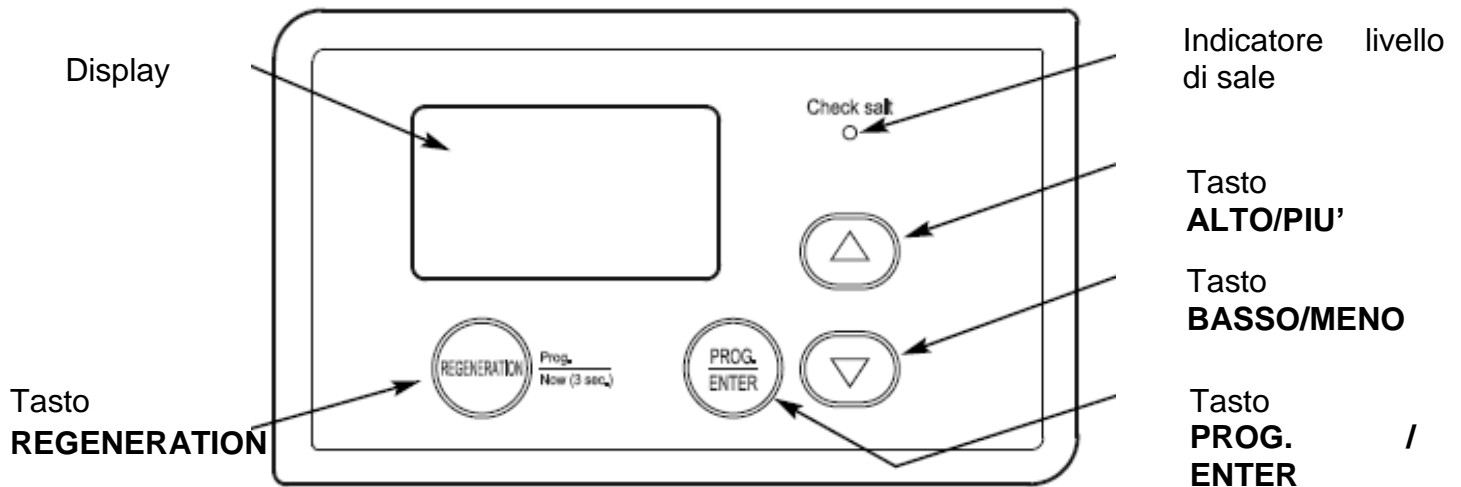
NOTA: Se le parole « RECHARGE TIME » non sono apparse, premete PROG. / ENTER finché non appaiono. La regolazione per difetto è alle 02 :00 (mattino).



1. Premete \triangle o ∇ per regolare l'ora di rigenerazione desiderata. Nella maggior parte delle abitazioni la regolazione per difetto sarà conveniente poiché non c'è o c'è poco consumo di acqua a quest'ora. Tuttavia, se necessario, potete modificare l'ora sulle 24 ore.

NOTA : durante la rigenerazione che dura 2 ore circa, l'addolcitore si by-passa automaticamente. Dai rubinetti esce dunque acqua dura.

Programmazione elettronica - Addolcitore AEG 26L e Purificatore 2 in 1



Una volta attaccato il trasformatore elettrico (sui 2 capicorda più a sinistra sul retro del quadro elettronico), appariranno un codice modello e un test (esempio: "J1.1")

Modello	Codice
AEG26L	AS 26
PURIFICATORE 2 IN 1	AP 21

Poi il display indica « 12.00 » e le parole « PRESENT TIME » lampeggiano.

NOTA : Se appare « - - - » schiacciate Δ o ∇ per selezionare il codice esatto secondo il modello. Premete poi PROG. / ENTER per convalidare e passare alla fase seguente : la regolazione dell'ora del giorno, appare « PRESENT TIME ».

Fase 1. Regolare l'ora del giorno

Se non sono apparse le parole « PRESENT TIME » schiacciate su PROG./ENTER finché non appaiono.

3. Schiacciate su Δ o ∇ per regolare l'ora.

NOTA : Potete tenere i tasti premuti per andare più rapidamente.

4. Una volta regolata l'ora, schiacciate su PROG./ENTER per convalidare e passare alla fase della regolazione della durezza « HARDNESS ».



Fase 2. . Regolare la durezza

NOTA : Se la parola « HARDNESS » non appare, premete PROG. / ENTER finché non appare.

1. Premete \triangle o ∇ per regolare la durezza da trattare.



Il valore di durezza della vostra acqua deve essere diviso per 1.72 per essere registrato in granelli per gallone (GPG).

Esempio : se la durezza della vostra acqua è di 35°, il valore da registrare è 35 diviso 1.72 = **20**.

2. Una volta programmata la durezza, premete PROG. / ENTER per convalidare e passare alla regolazione dell'ora della rigenerazione « RECHARGE TIME ».

Fase 3. Regolare l'ora della rigenerazione

NOTA: Se le parole « RECHARGE TIME » non sono apparse, premete PROG. / ENTER finché non appaiono. La regolazione per difetto è alle 02 :00 (mattino).



1. Premete \triangle o ∇ per regolare l'ora di rigenerazione desiderata. Nella maggior parte delle abitazioni la regolazione per difetto sarà conveniente poiché non c'è o c'è poco consumo di acqua a quest'ora. Tuttavia, se necessario, potete modificare l'ora sulle 24 ore.

NOTA : durante la rigenerazione che dura 2 ore circa, l'addolcitore si by-passa automaticamente. Dai rubinetti esce dunque acqua dura.

Fase 4. Regolare il livello di sale

Gli addolcitori AEG 26L AEG sono forniti di un indicatore di livello di sale che si accende quando occorre aggiungere sale.



NOTA : Dovete aggiornare il livello di sale ad ogni aggiunta di sale nel vostro apparecchio.

1. Aprite il coperchio e riempite lo scomparto di sale.

2. Controllate il livello di sale sul tubo galleggiante di sicurezza graduato da 0 a 8.
3. Se le parole « SET SALT LEVEL » non appaiono, premete PROG. / ENTER finché non appaiono.
4. Premete Δ fino a visualizzare il livello di sale effettivo .
Dal livello 2 in giù, la spia rossa « Check salt » si accende e lampeggia. Se non desiderate vedere il livello di sale sullo schermo, premete _ finché non appare la parola «OFF».Una volta regolato il livello di sale, premete PROG. / ENTER per convalidare il livello di sale, il display mostrerà l'ora del giorno.
5. Una volta regolato il livello di sale. Premete PROG./ENTER per convalidare il livello di sale, il display indicherà l'ora del giorno.

Opzioni di rigenerazione

Talvolta, può essere necessario avviare manualmente una rigenerazione, per esempio:

- Se avete usato più acqua del solito (inviati, lavatrici supplementari, ecc...), potete avviare una rigenerazione istantanea o posticipata (a un'ora programmata).
- Se non avete rimesso sale nello scomparto del sale.

1. Rigenerazione immediata

Per avviare manualmente una rigenerazione immediata, tenete premuto il tasto « REGENERATION » qualche secondo fino a che la scritta «RECHARGE NOW» non lampeggia sul display.



Una volta terminato il ciclo di rigenerazione (circa 2 ore), l'apparecchio reinizializza la sua autonomia ed è pronto all'utilizzo. Una volta iniziata la rigenerazione, non è più possibile arrestarla.

2. Rigenerazione programmata

Per programmare una rigenerazione all'ora selezionata, premete una sola volta il tasto «REGENERATION» (contrariamente a una rigenerazione immediata, è inutile tenere schiacciato il tasto).



« RECHARGE TONIGHT » lampeggerà quindi sul display. Se decidete di annullare questa rigenerazione basterà premere un'altra volta lo stesso tasto.

3. Memorizzazione della gestione elettronica

Se in vostro addolcitore subisce una perdita di corrente, a seconda della durata, può essere necessario riprogrammare l'ora del giorno. Tuttavia gli altri parametri di regolazione resteranno memorizzati per circa 6 ore.

Se l'elettronica non è controllata al momento della rimessa in tensione, l'addolcitore funzionerà normalmente ma subirà un ritardo nel funzionamento.

Quindi le rigenerazioni non avverranno all'ora realmente programmata.

Anche se l'addolcitore funziona sempre, dopo una perdita di corrente dovrete verificare la regolazione esatta dell'ora.

Guida alle riparazioni

ATTENZIONE : Le tracce bianche non sono necessariamente tracce di calcare, un eccessivo utilizzo di prodotti come saponi, detersivi, prodotti schiumosi e prodotti da diluire possono generare tracce “localizzate”. Quando si possiede un addolcitore, occorre dimezzare il consumo di prodotti detergenti. Allo stesso modo, non è più necessario (e sconsigliato) mettere il sale “rigenerante” nella lavastoviglie. Il miglior modo per sapere se si tratta di tracce di calcare è eseguire un’analisi della durezza (TH).

Se il livello di sale subisce una variazione minima e l’acqua è addolcita, ciò non costituisce un’anomalia. L’apparecchio possiede una tecnologia per l’ottimizzazione del consumo di sale.

ANOMALIA	CAUSA	SOLUZIONE
Niente sul display	Trasformatore staccato, cavi di alimentazione staccati dal pannello di comando elettronico, fusibile bruciato, salvavita staccato.	Cercare tra questi fattori la causa della perdita di corrente, poi correggere l’anomalia. Una volta ristabilita la corrente, regolare l’ora (cfr. manuale).
Niente acqua dolce	Niente sale nel serbatoio di stoccaggio	Aggiungere sale, poi avviare una rigenerazione manuale.
	« Ponte » di sale (tappo)	Rompere il ponte, poi avviare una rigenerazione manuale.
	Trasformatore staccato, cavi di alimentazione staccati dal pannello di comando elettronico, fusibile bruciato, salvavita staccato.	Cercare tra questi fattori la causa della perdita di corrente, poi correggere l’anomalia. Una volta ristabilita la corrente, regolare l’ora (cfr. manuale).
	LE OU i by-pass sono in posizione fuori servizio (bypassati)	Mettere LE OU i by-pass in posizione di servizio.
	Ingorgo o strozzatura del tubo di scarico della valvola.	Il tubo di scarico non deve essere in torsione, schiacciato, piegato a angolo acuto, o troppo alto.

Acqua talvolta dura	Acqua dura derivata utilizzata per la rigenerazione, a causa di un'ora attuale o di un'ora di rigenerazione mal regolata.	Controllare l'ora attuale che compare. Se non è esatta, riferirsi al menù di regolazione dell'ora attuale. Verificare l'ora di rigenerazione.
	Regolazione del valore di durezza troppo bassa..	Riferirsi al menù di regolazione della durezza: controllare la regolazione attuale della durezza e aumentarla all'occorrenza. Se possibile, fare analizzare l'alimentazione di acqua (analisi della durezza).
	Acqua calda utilizzata per la rigenerazione dell'addolcitore.	Evitare di usare l'acqua calda durante le rigenerazioni, poiché lo scaldabagno si riempie di acqua dura.
Codice di errore sul display	Anomalia : cavi, interruttore di posizione, valvola, motore o quadro di comando elettronico	Richiedere assistenza tecnica post-vendita al n° 199.315.029
Perdita	Perdita legata all'apparecchio e agli accessori forniti.	Richiedere assistenza tecnica post-vendita al n° 199.315.029
	Fuga legata alla tubatura.	Contattare un idraulico.
Rumore	La scritta "Recharge" lampeggia sul display.	La rigenerazione è in corso. Aspettare la fine della rigenerazione.

ATTENZIONE : Per ogni richiesta di assistenza tecnica post-vendita, dovrà essere presentata obbligatoriamente copia della fattura di acquisto dell'apparecchio al tecnico incaricato.

Garanzie

Il costruttore garantisce :

- la bottiglia di resina per 15 anni a partire dalla data di acquisto.
- Lo scomparto di sale per 15 anni a partire dalla data di acquisto.
- Il corpo della valvola per 5 anni a partire dalla data di acquisto.
- Il quadro elettronico per 3 anni a partire dalla data di acquisto.
- Gli altri pezzi tranne i giunti per 1 anno a partire dalla data di acquisto.

Il costruttore assicura la sostituzione di tutti i pezzi riconosciuti difettosi per difetto o vizio di fabbricazione.

In nessun caso la garanzia può dare luogo a un rimborso del materiale o a danni e interessi diretti o indiretti.

Questa garanzia non copre :

- Un utilizzo anomalo
- Una mancanza di manutenzione
- Un utilizzo a fini professionali
- Il montaggio, la regolazione e la messa in funzione dell'apparecchio
- Ogni danno o perdita sopravvenuta durante un trasporto o uno spostamento.
- Le spese di trasporto e di imballaggio del materiale.

In tutti i casi queste resteranno a carico del cliente. Ogni invio presso un riparatore con spese a carico sarà rifiutato.

E' inteso che la garanzia si annullerà automaticamente in caso di modifiche apportate all'apparecchio senza autorizzazione del costruttore o in caso di montaggio di pezzi non originali.

Il costruttore declina ogni responsabilità in materia di responsabilità civile derivante da un impiego abusivo o non conforme alle norme di impiego e di manutenzione dell'apparecchio.

Per ogni domanda di pezzi di ricambio si dovrà specificare il modello esatto dell'apparecchio.

Se desiderate rivolgervi a un tecnico autorizzato AEG -Trattamento acqua per il posizionamento, la messa in funzione gratuita, il contratto di manutenzione o l'assistenza post-vendita del vostro apparecchio, contattate il n :

199.315.029

*Prestazione fatturata **Prestazione fatturata se fuori garanzia

AEG

Guida di installazione e funzionamento

Per maggiori informazioni:

www.aeg-trattamentoacqua.it